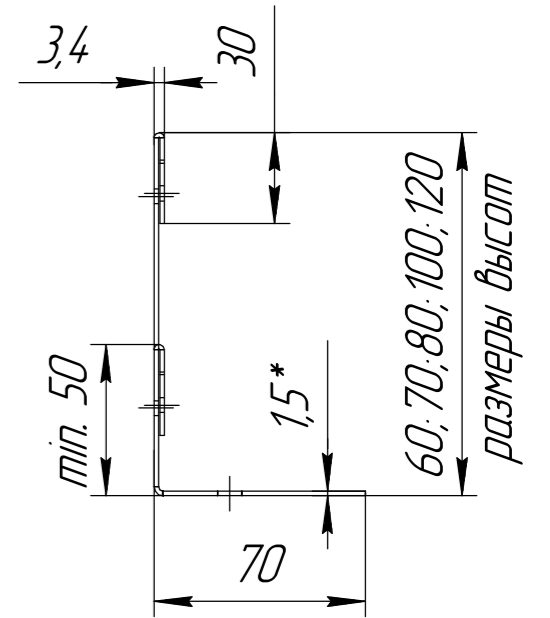
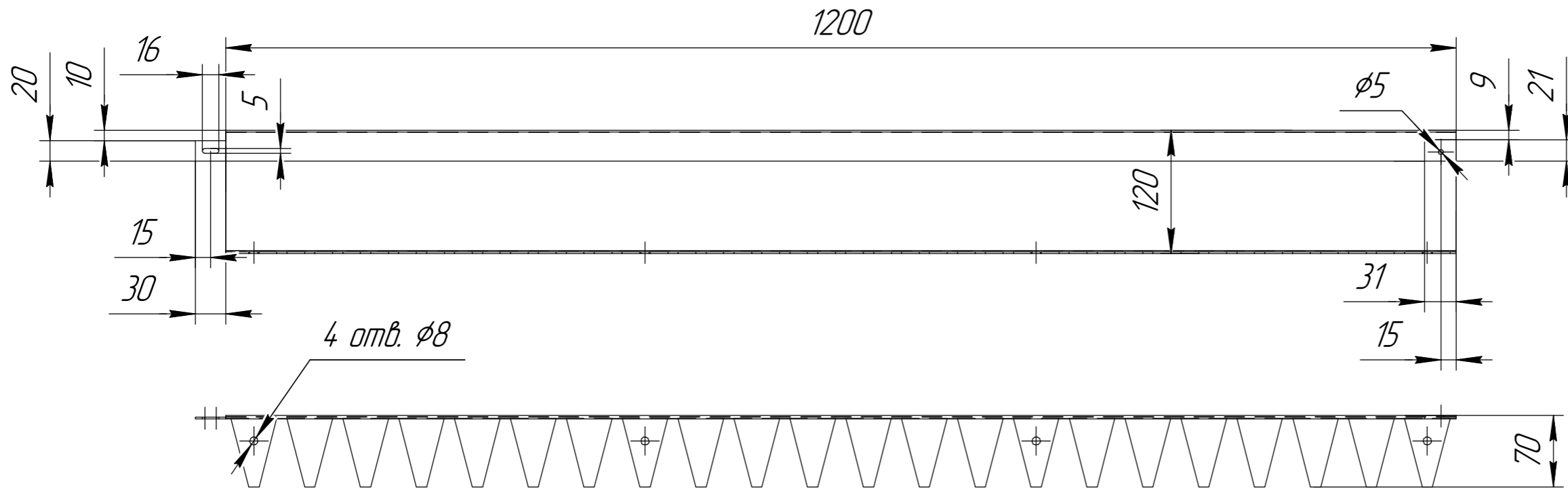


Бордюры L=1200

Перв. примен.

Справ. №



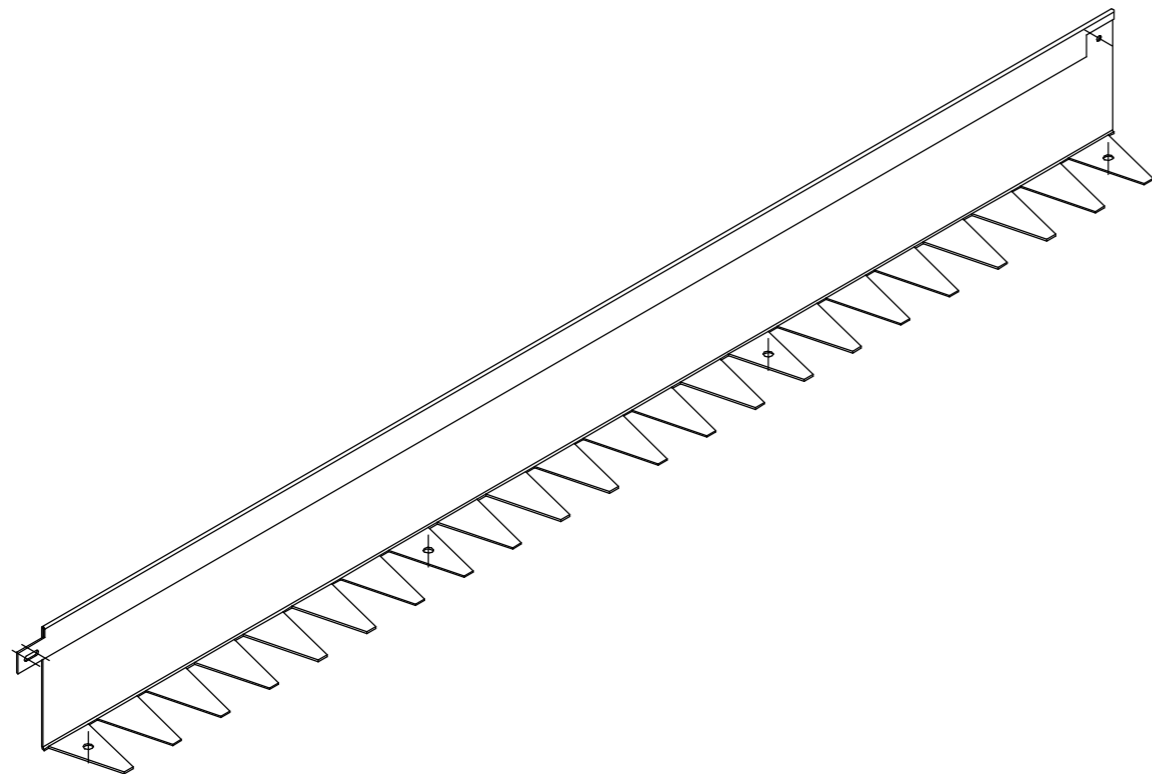
Подл. и дата


Инв. № дубл.

Взам. инв. №

Подл. и дата

Инв. № подл.



				Бордюры L=1200				
Изм.	Лист	№ докум.	Подп.	Дата	Деталь с отв. $\phi 5$ и $\phi 8$	Лит.	Масса	Масштаб
Разраб.								1:2,5
Пров.								
Т.контр.								
Н.контр.								
Утв.								
					Лист 1,5 оцинк.	Лист	Листов	1
					 СТРОМ ТРЕЙД ОТ ИДЕИ ДО РЕАЛИЗАЦИИ			

Копировал

Формат А3