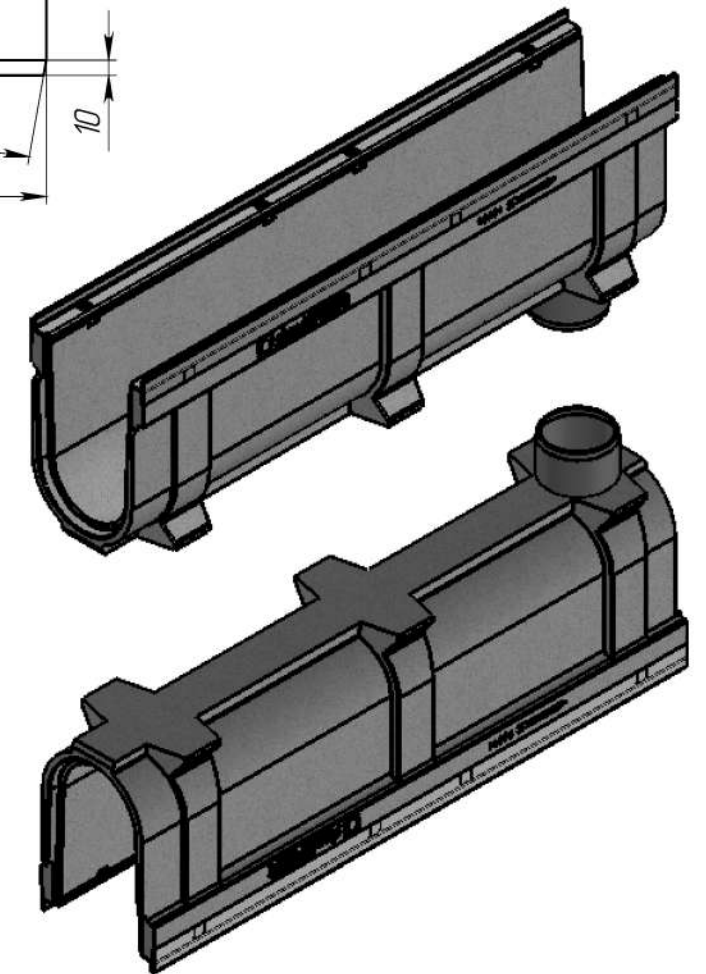
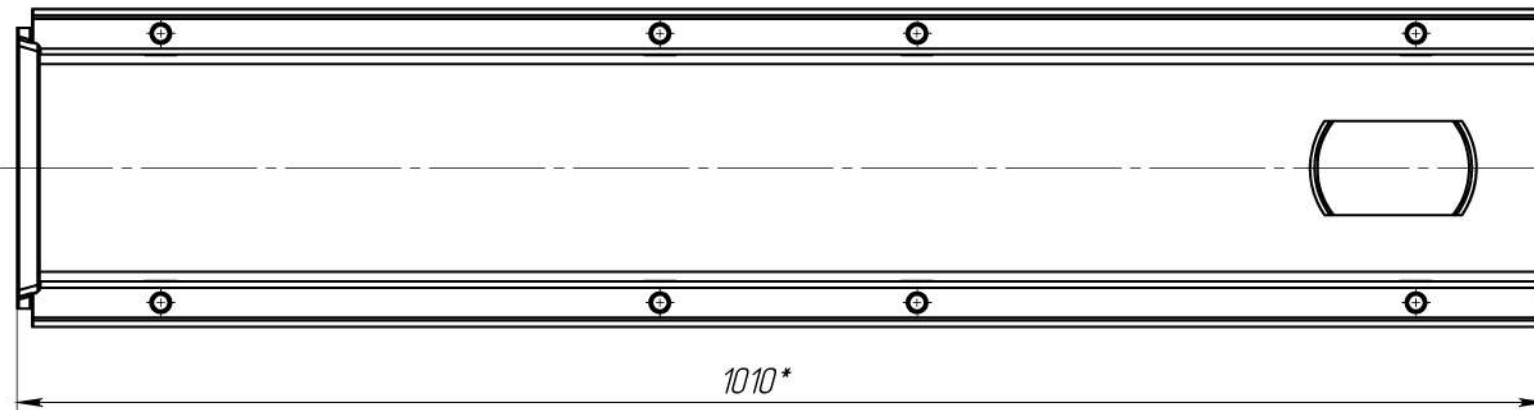
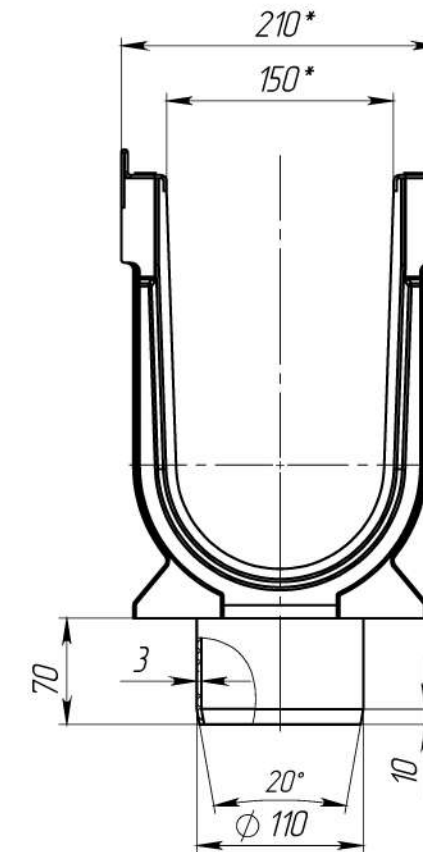
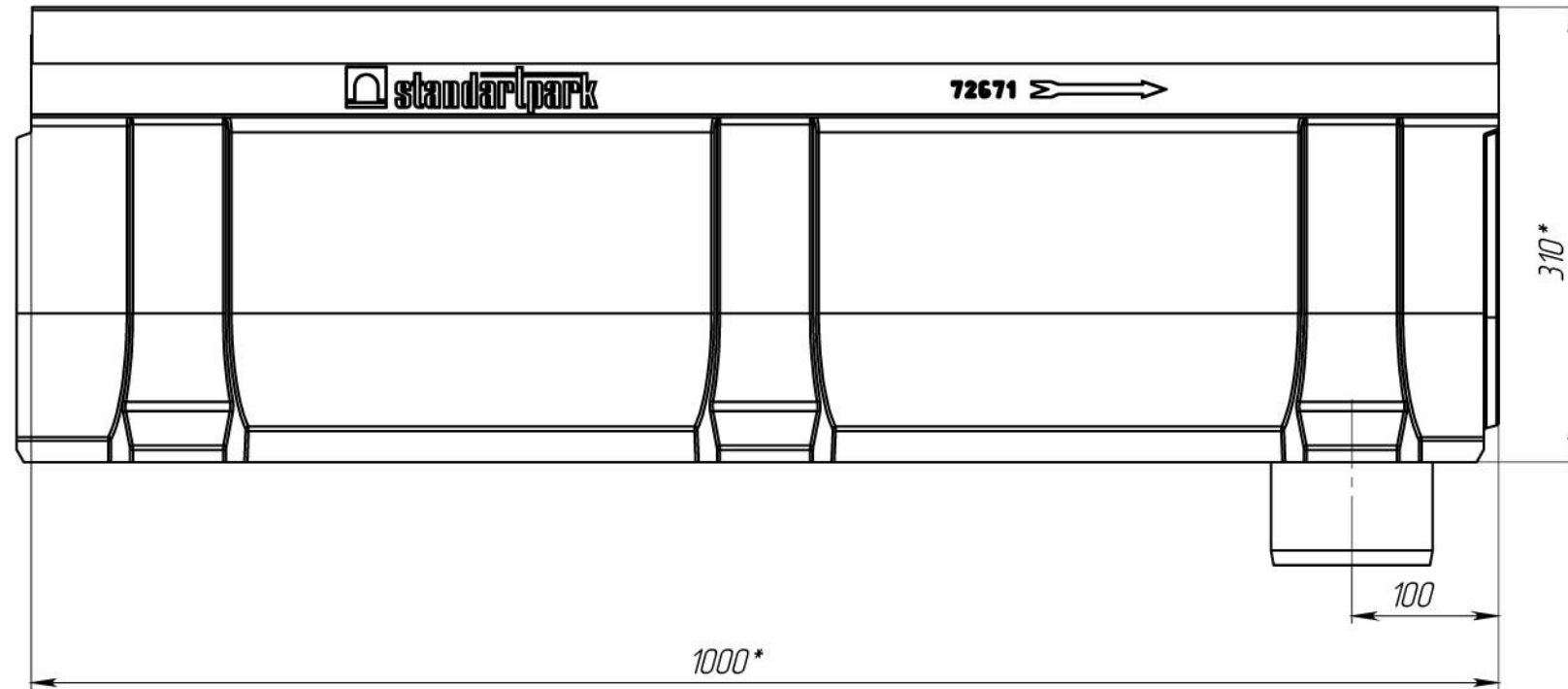


ЛВ-15.21.31-ПВ



1. * - Размеры для справок

Перв. примен.
Справ. №
Подп. и дата
Инв. № дубл.
Взам.инв.
Подп. и дата
Инв. № подл.

					ЛВ-15.21.31-ПВ			Арт. 7267109
Изм	Лист	№ документа	Подп.	Дата	Лоток водоотводной с вертикальным водоотводом	Лит.	Масса	Масштаб
Разраб.		Козак М.		29.05.2014			30.35	1:5
Проб.		Харамбура О.				Лист 1	Листов 1	
Т. контр								
Н. контр								standartpark
Утв.								